

特 長

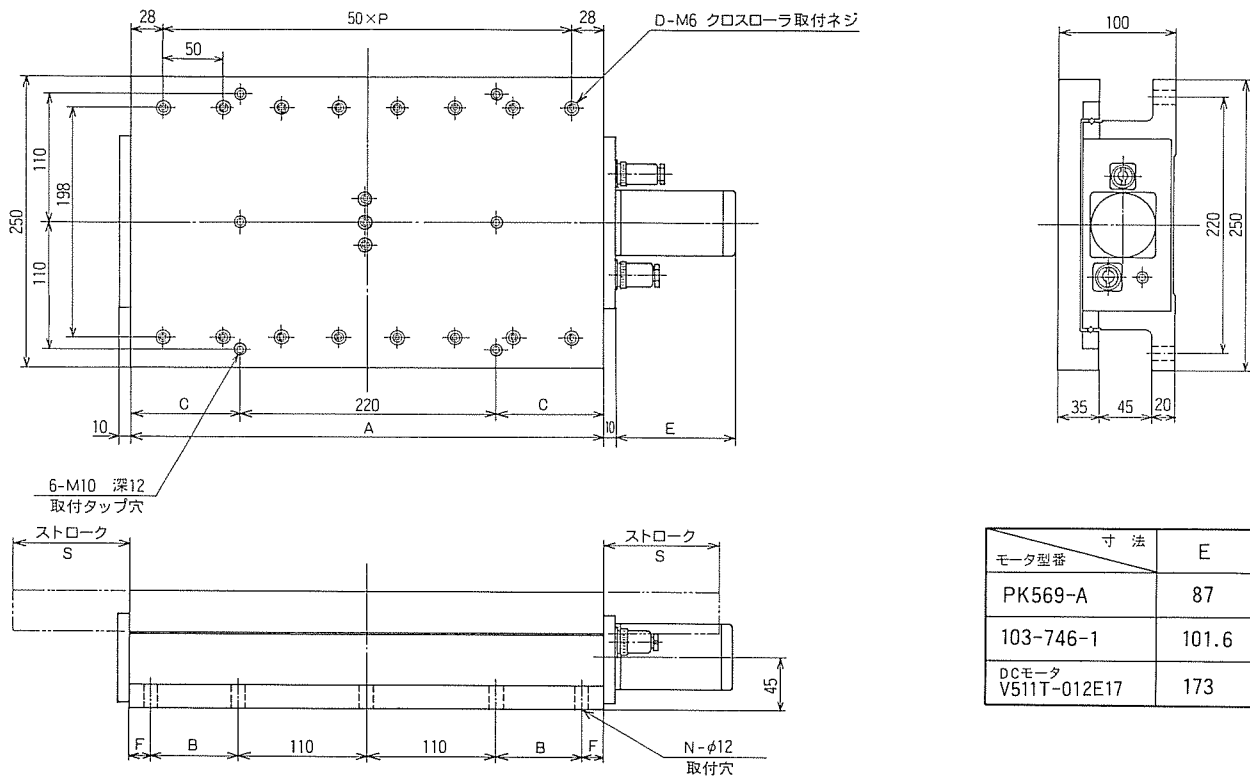
- 本テーブルは、特に重荷重用に製作されたものです。
- テーブルの駆動はステッピングモータ、あるいはDCサーボモータで行います。
- スライド部は高精度クロスローラガイドを使用していますので摩擦がなく、高速性、高精度、耐久性に優れています。
- 送りネジは超精密ボールネジを使用しているため、バックラッシュがほとんどなくいつまでも高精度を維持できます。

仕 様

- 駆 動……………パルスモータ、またはDCサーボモータ
- ス ラ イ ド……………精密クロスローラガイド
- 送 り ネ ジ……………超精密ボールネジ リード2mm、4mm、5mm
- 送 り 精 度…………… $5\mu\text{m}/100\text{mm}$ (リード2mm) $10\mu\text{m}/100\text{mm}$ (リード4mm、リード5mm)
- 真 直 度…………… $5\mu\text{m}/100\text{mm}$
- バックラッシュ…………… $0\sim 1\mu\text{m}$ (リード2mm) $3\mu\text{m}$ 以内 (リード4mm、リード5mm)
- 重 量……………SPT-100B (32kg f)、SPT-200B (50kg f)、SPT-300B (68kg f)
- 耐 荷 重……………100kg f (精度保証荷重は、その都度、御打ち合わせ)

※ その他 ストローク、モータ等特注に応じられます。

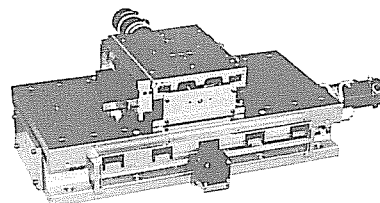
機種および寸法



| モータ型番 | 寸法 E |
|-----------------------|-------|
| PK569-A | 87 |
| 103-746-1 | 101.6 |
| DCモータ V511T-012E17 | 173 |

| 機 種 | 寸 法 | | | | | | | |
|----------|-----|-----|-----|----|----|----|---|-----|
| | A | B | C | D | F | N | P | S |
| SPT-100B | 256 | 0 | 18 | 10 | 18 | 6 | 4 | 50 |
| SPT-200B | 406 | 75 | 93 | 16 | 18 | 10 | 7 | 100 |
| SPT-300B | 506 | 110 | 143 | 20 | 33 | 10 | 9 | 150 |

精密技術を結集し従来にない高精度・耐久性を実現した重荷重用高精度精密位置決めテーブル、特長は、○特に重荷重用に設計・製作されている、○テーブルの駆動はステッピングモータあるいはDCサーボモータで行う、○スライド部には高精度クロスローラガイドを採用したため、摩擦がなく高速性、高精度、耐久性に優れている、○送りねじは超精密ボールねじを使用しているため、バックラッシュがほとんどなく長寿命を実現、○スケールを取付ける事で更に精度アップ、最小送り分解能 $0.05\mu\text{m}$ を実現(ハイデンハイスケール・ミニリッド311型付き、オプション)



◎ 仕様などの記載事項は製品改良のため、お断りなしに変更することがありますのでご了承ください。