

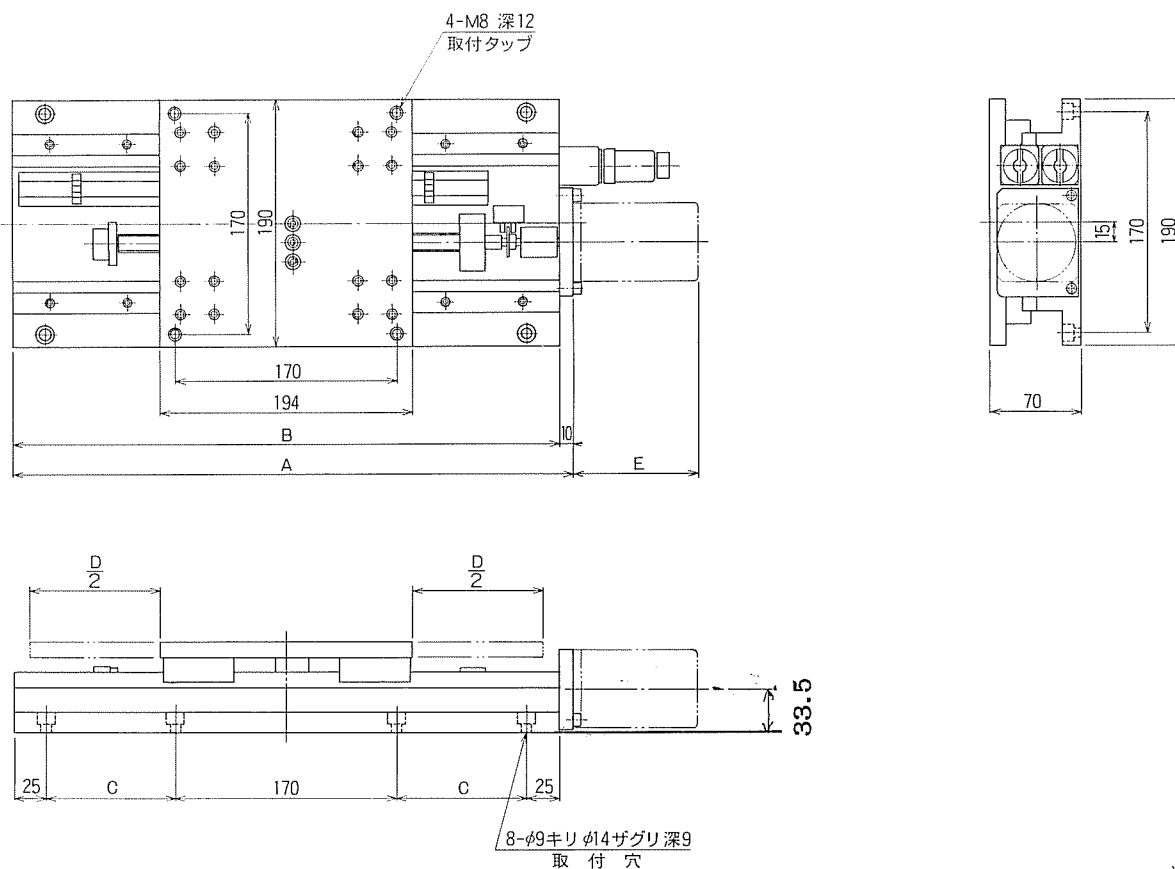
特 長

- スライド部は高精度リニアガイドを使用していますので摩耗がなく、高速性、高精度、耐久性に優れています。
- 送りネジは精密ボールネジを使用しているため、バックラッシュがほとんどなく、いつまでも高精度を維持できます。
- モーターは、DCサーボモーター・2相・5相パルスモーターを使用でき多様化に優れています。
- 超硬質アルミニウム材使用。

仕 様

- 駆 動……DCサーボモータまたはパルスモータ
- スライド……精密リニアガイド
- 送りネジ……精密ボールネジ、リード 4mm
リード 2, 5, 8, もあります。
- 耐 荷 重……980N (1kgf≒9.8N)
- 位置決め精度……10 μ m/100mm(リード 4mm)
- 繰り返し精度…… $\pm 4\mu$ m/(リード 4mm)
- 真 直 度……5 μ m/100mm

機種および寸法

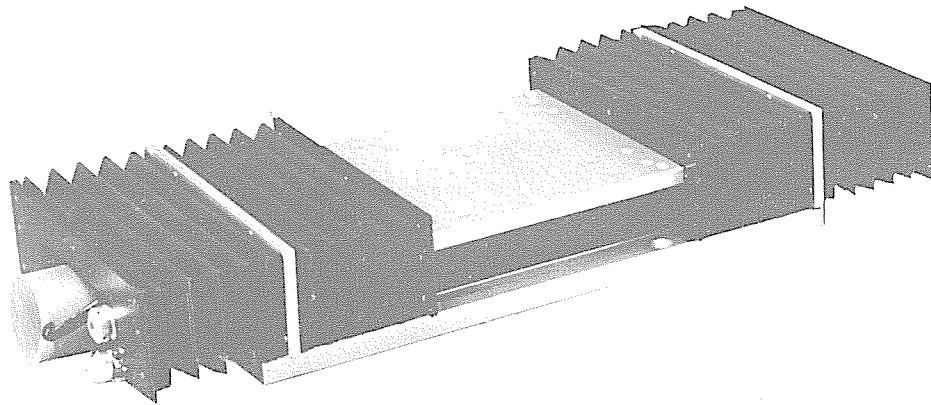


単位 mm

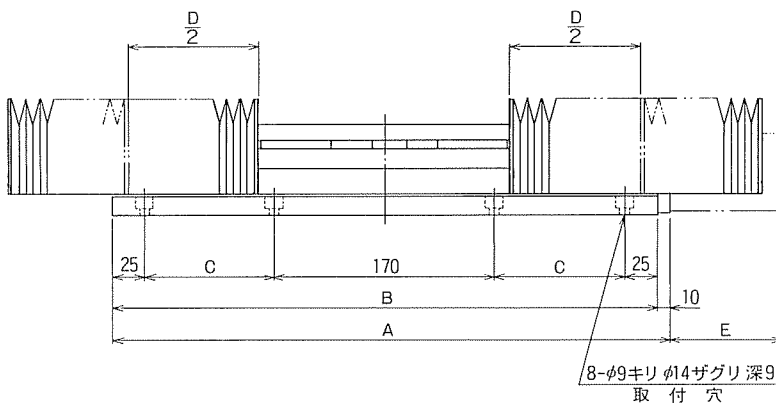
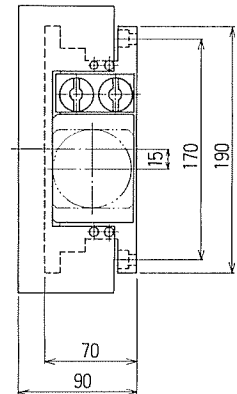
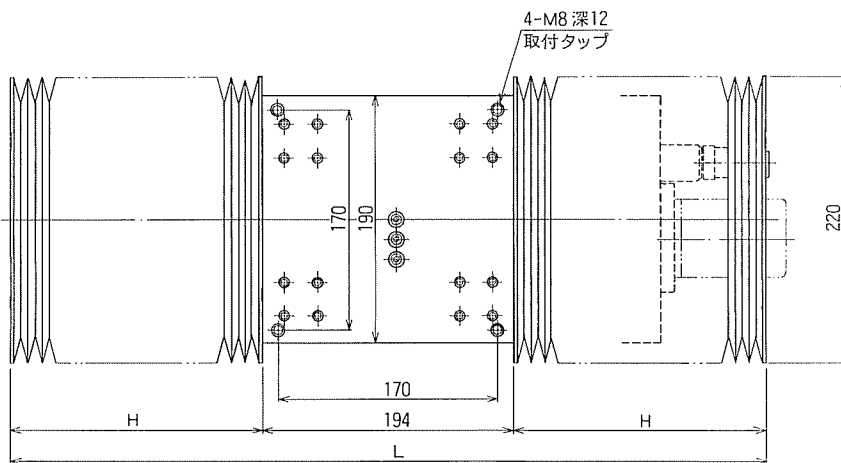
機 種	寸 法				
	A	B	C	ストローク D	重量 N
SPT-100H	330	320	50	100	98
SPT-200H	430	420	100	200	107.8
SPT-300H	530	520	150	300	117.6
SPT-400H	630	620	100×2C	400	127.4

モータ型番	E
PH-268-21	81
PH566-A	59
PH569-A	95
103-746-1	101.6
DCモータ L511-012E17	136.5
DCモータ L511T-012E17	181

防塵カバー付



機種および寸法



単位 mm

寸法		E
モータ型番		
PH-268-21		81
PH566-A		59
PH569-A		95
103-746-1		101.6
DCモータ L511-012E17		136.5
DCモータ L511T-012E17		181

単位 mm

機種	寸法	A	B	C	ストローク D	H	L	重量 N
SPT-100H-J		330	320	50	100	123	440	107.8
SPT-200H-J		430	420	100	200	193	580	122.5
SPT-300H-J		530	520	150	300	273	740	137.2
SPT-400H-J		630	620	100×2C	400	353	900	151.9